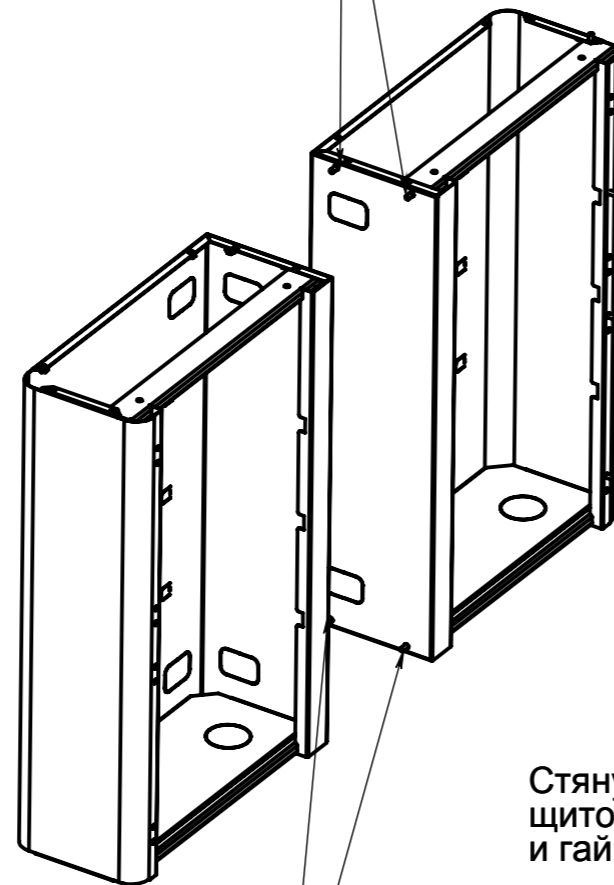
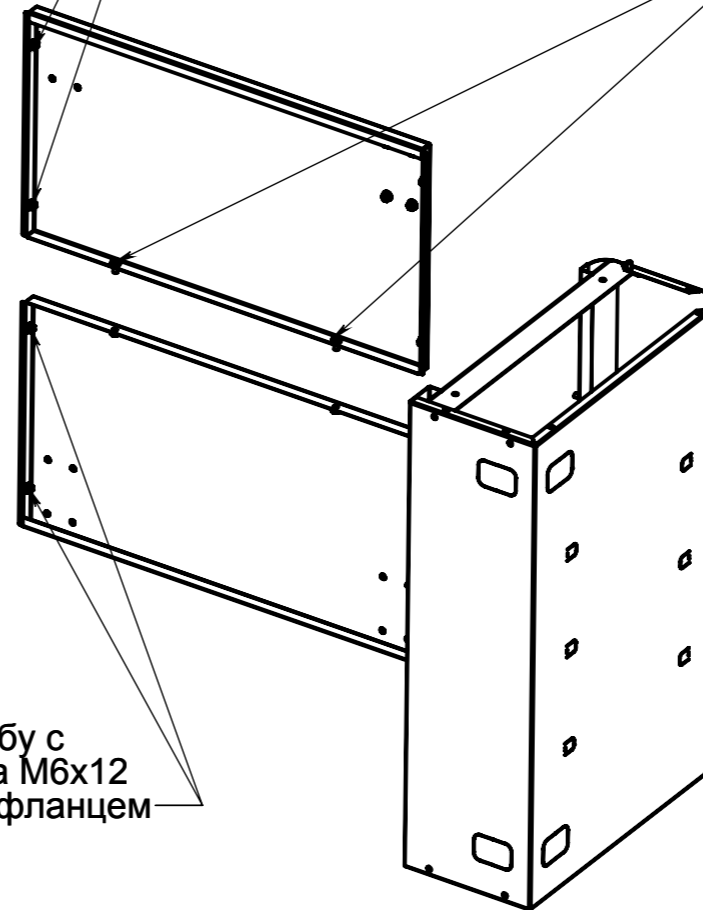


Стянуть тумбы винта M6x12
и гайками с фланцем



Стянуть тумбу с
щитом винта M6x12
и гайками с фланцем



Стянуть щиты винта M6x12
и гайками с фланцем

Стянуть тумбу с
щитом винта M6x12
и гайками с фланцем

Стянуть тумбы винта M6x12
и гайками с фланцем

Рекомендации от производителя:

1. Сборку производить вдвоем
2. Использовать шурупверт с крестовой битой
3. Для сборки использовать стол

					1500 левый узкий пластик 1 тумбы	Лист
Изм.	Лист	№ докум.	Подп.	Дата		2